



КОМПЛЕКТНЫЕ АККУМУЛЯТОРНЫЕ УСТАНОВКИ

КАУ-УУ-2/220/ХХ/1-НС/п УХЛ4

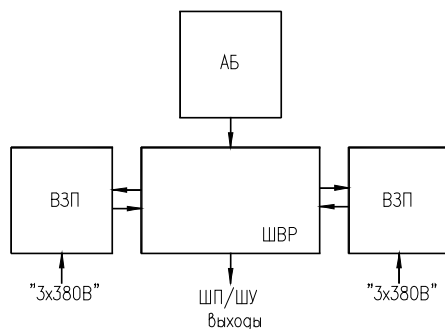
(комплектные системы оперативного постоянного тока)

Предназначены для питания цепей сигнализации, защит, противоаварийной автоматики, а также цепей управления коммутационными аппаратами в нормальных режимах и при полной потере собственных нужд переменного тока подстанций от аккумуляторной батареи.

Состав:

- два зарядных устройства (ЗУ) с номинальным током ХХ;
- не секционированный (Н) шкаф ввода и распределения (ШВР) с совмещенными (С) шинами ШП и ШУ, и автоматическими выключателями отходящих фидеров (п);
- аккумуляторная батарея (АБ) на основе герметизированных или классических малообслуживаемых аккумуляторов, содержащая 100-120 элементов, емкостью УУ.

Обеспечивают ввод, преобразование и распределение энергии, питание нагрузки в течение заданного времени при пропадании напряжения питающей сети, контроль и содержание аккумуляторной батареи, селективную защиту отходящих линий, автоматический непрерывный контроль сопротивления изоляции цепей постоянного тока. Обеспечивается компьютерный контроль. Интерфейс RS485. Протоколы обмена TCP/IP, ModBas и Ethernet (опции).



Структурная схема. Вариант 1.1

Опции:

Дополнительные стрелочные приборы	Контроль за максимальным напряжением	Контроль за минимальным напряжением
Система поиска фидера	Блок контроля изоляции	АВР на входе ВЗП
Блок мониторинга RS485 с АСУ	Реле мигающего света	Блок стабилизации напряжения
Защита АБ от глубокого разряда		Блок аварийного освещения

ОСНОВНЫЕ ТЕХНИЧЕСКИЕ ХАРАКТЕРИСТИКИ

Параметры	Значения
Входное напряжение (линейное), В	380 +38; -57
Частота, Гц	50 ± 2,5
Число фаз	3
Номинальное напряжение сборных шин, В	110, 220
Номинальный ток сборных шин, А	80, 160, 250, 400
Число отходящих фидеров, шт	по заказу
Номинальная емкость аккумуляторной батареи, А*ч	по заказу
Номинальный ток зарядного устройства, А	20, 40, 80, 160, 250
Диапазон рабочих температур, °С	-10...+40
Наработка на отказ, ч	1 000 000