



КОМПЛЕКТНЫЕ АККУМУЛЯТОРНЫЕ УСТАНОВКИ УПРАВЛЕНИЯ ОПЕРАТИВНЫМ ТОКОМ КАУ-УУУ-220/ХХ/2/С/ n₁/ n₂-УХЛ4-Х С ПИТАНИЕМ ОТ ДВУХ ФИДЕРОВ

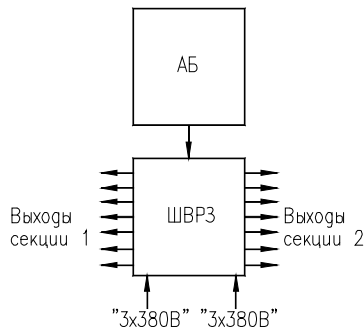
Предназначены для бесперебойного питания постоянным током цепей защиты, противоаварийной автоматики, систем аварийного питания, освещения подстанций, распределительных пунктов и других технологических потребителей.

Состав:

- шкаф заряда, ввода и распределения (ШЗВР) с резервированным или нерезервированным зарядным устройством (ЗУ) с номинальным током ХХ, селективным выключателем ввода АБ и секционированными (С) или не секционированными (Н) автоматическими выключателями отходящих фидеров секций (n₁ и n₂);
- аккумуляторная батарея (АБ) на основе герметизированных аккумуляторов, емкостью УУУ.

Обеспечивают ввод, преобразование, секционирование и распределение энергии, питание нагрузки в течение заданного времени при пропадании напряжения питающей сети, контроль и содержание аккумуляторной батареи, селективную защиту отходящих линий, автоматический непрерывный контроль сопротивления изоляции цепей постоянного тока. Установки обеспечивают компьютерный контроль параметров зарядных устройств. Интерфейс RS485. Протоколы обмена TCP/IP, ModBus и Ethernet (опции).

Опции:



Дополнительные стрелочные приборы	Контроль за максимальным напряжением	Контроль за минимальным напряжением
Система поиска фидера	Блок контроля изоляции	АВР на входе ВЗП
Блок мониторинга RS485 с АСУ	Реле мигающего света	Блок стабилизации напряжения
Защита АБ от глубокого разряда		Блок аварийного освещения

Структурная схема.

ОСНОВНЫЕ ТЕХНИЧЕСКИЕ ХАРАКТЕРИСТИКИ

Параметры	Значения
Входные параметры	
Количество входов питающей сети	2
Напряжение питающей сети (линейное), В	380 +38; -57
Частота, Гц	50 ± 2,5
Число фаз	3
Выходные параметры	
Напряжение постоянного тока, В	24, 27, 110, 220, 230
Диапазон регулирования выходного напряжения при отключенной АБ, %	±20
Номинальная емкость АБ, А*ч	35...155
Количество отходящих линий	до 12*
Номинальный ток установки I _{ном} (суммарный ток нагрузки и заряда АБ), А	20, 40, 80, 150, 250, 300, 400
Ток нагрузки, не более, % от I _{ном}	75
Максимальный ток заряда АБ, % от I _{ном}	25
Диапазон рабочих температур, °С	-10...+40
Наработка на отказ не менее, ч	300 000

* - количество отходящих линий, емкость АБ, тип и фирма производитель аккумуляторов оговариваются при заказе.