

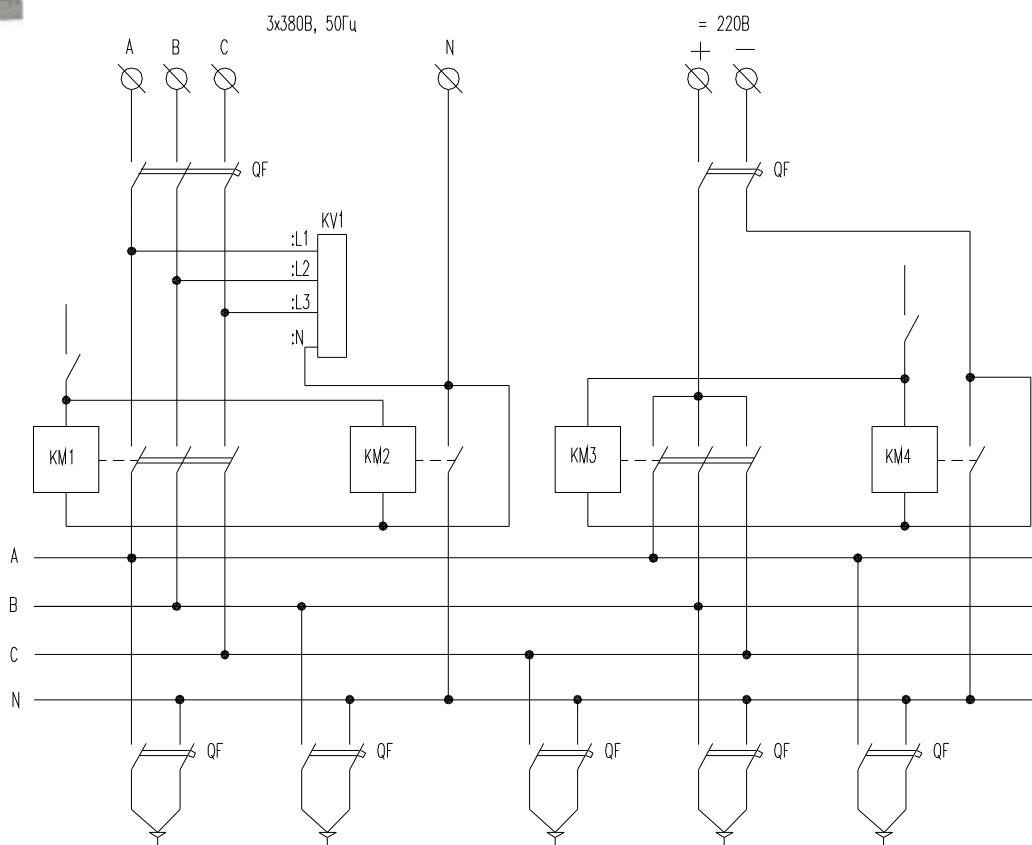
ШКАФЫ АВАРИЙНОГО ОСВЕЩЕНИЯ ШАО



Предназначены для питания светильников аварийного освещения от сети переменного тока или при пропадании этой сети - от сети постоянного тока.

Содержат вводы основной и резервной сети, цепь управления и контакторы, которые служат для переключения потребителей цепи аварийного освещения на питание от основной или резервной сети.

Обеспечивают ввод, распределение электрической энергии и защиту отходящих линий. Обеспечивается возможность задания двух режимов работы: а) с приоритетным питанием от ввода переменного тока и б) с питанием от ввода постоянного тока. Также обеспечивается защита от коротких замыканий отходящих фидеров, сигнализация режима работы, положения и срабатывания коммутационных аппаратов. Интерфейс RS485.



Структурная схема.

ОСНОВНЫЕ ТЕХНИЧЕСКИЕ ХАРАКТЕРИСТИКИ

Параметры	Значения	
Напряжение на входе переменного тока, В	220 ± 22	380 +57 -38
Частота на входе, Гц	50 ± 2,5	50 ± 2,5
Число фаз	1	3 с нулевым проводом
Напряжение на входе постоянного тока, В	220± 22	220± 22
Номинальное напряжение на выходе, В	220	220
Номинальная мощность на выходе, кВт	5, 10, 25, 50	5, 10, 25, 50
Число и ток отходящих фидеров, шт	по заказу	по заказу