

## ШКАФЫ ПИТАНИЯ ЦЕПЕЙ ОПЕРАТИВНОЙ БЛОКИРОВКИ типа ШОБ



**Предназначены** для питания цепей оперативной блокировки и использования в составе систем оперативного постоянного тока.

### Содержат:

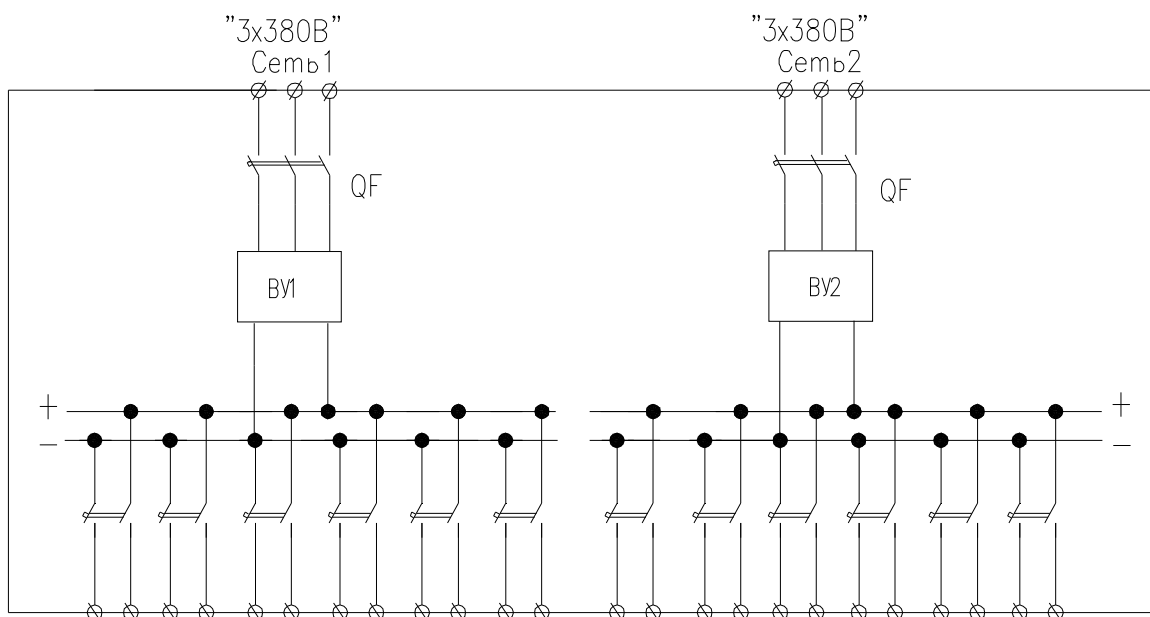
- один или два независимых выпрямителя с гальванической развязкой входных и выходных цепей на основе тиристоров или AC/DC модулей с микропроцессорным управлением и встроенной системой мониторинга и сигнализации;
- секцию автоматических выключателей или предохранителей-разъединителей отходящих линий на выходе каждого канала.

**Обеспечивают** ввод, преобразование и распределение электрической энергии и защиту отходящих линий. Также обеспечивается контроль сопротивления изоляции цепей постоянного тока, контроль максимального и минимального напряжения, сигнализация положения и срабатывания коммутационных аппаратов в цепи отходящих линий.

Интерфейс RS485.

### Опции:

- устройство АВР на входе;
- система ручного или автоматизированного поиска фидера с низким сопротивлением изоляции (опция);
- защита от перенапряжений (опция).



Структурная схема.

### ОСНОВНЫЕ ТЕХНИЧЕСКИЕ ХАРАКТЕРИСТИКИ

Параметры	Значения
Напряжение на входе, В	380 +57 -38
Частота на входе, Гц	50 ± 2,5
Число фаз	3
Номинальное напряжение на выходе, В	220
Номинальный ток на выходе одного ВУ, А	20, 40, 80
Точность стабилизации напряжения, %	1
Величина пульсаций выходного напряжения, не более, %	1,5
Число отходящих фидеров, шт	по заказу