



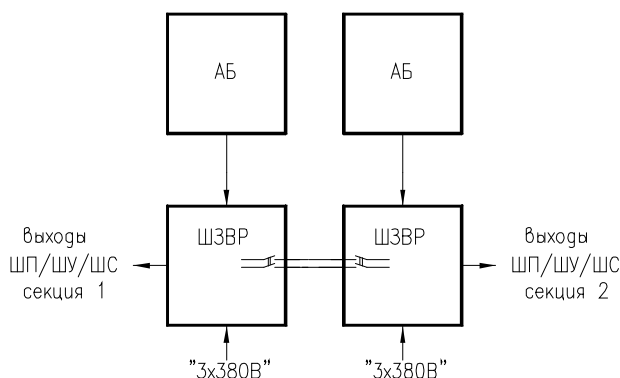
КОМПЛЕКТНЫЕ АККУМУЛЯТОРНЫЕ УСТАНОВКИ КАУ-2/УУ-2/220/ХХ/2/НС/п₁/ п₂ - УХЛ4 (комплектные системы оперативного постоянного тока)

Предназначены для питания цепей сигнализации, защит, противоаварийной автоматики, а также цепей управления коммутационными аппаратами в нормальных режимах и при полной потере собственных нужд переменного тока подстанций от аккумуляторной батареи.

Состав:

- два шкафа заряда, ввода и распределения (ШЗВР) с зарядными устройствами (ЗУ) с номинальным током ХХ, селективными выключателями ввода АБ, и автоматическими выключателями отходящих фидеров (п₁ и п₂) шкафов ШЗВР;
- две аккумуляторные батареи (АБ) на основе герметизированных или классических малообслуживаемых аккумуляторов, содержащие по 100-120 элементов, емкостью УУ каждая.

Обеспечивают ввод, преобразование, секционирование и распределение энергии, питание нагрузки в течение заданного времени при пропадании напряжения питающей сети, контроль и содержание аккумуляторной батареи, селективную защиту отходящих линий, автоматический непрерывный контроль сопротивления изоляции цепей постоянного тока. Обеспечивается компьютерный контроль. Интерфейс RS485. Протоколы обмена TCP/IP, ModBus и Ethernet (опции).



Структурная схема. Вариант 2.1

Опции:

| | | |
|-----------------------------------|--------------------------------------|-------------------------------------|
| Дополнительные стрелочные приборы | Контроль за максимальным напряжением | Контроль за минимальным напряжением |
| Система поиска фидера | Блок контроля изоляции | АВР на входе ВЗП |
| Блок аварийного освещения | Защита АБ от глубокого разряда | Блок стабилизации напряжения |
| | Реле мигающего света | |

ОСНОВНЫЕ ТЕХНИЧЕСКИЕ ХАРАКТЕРИСТИКИ

| Параметры | Значения |
|---|----------------------|
| Входное напряжение (линейное), В | 380 +38; -57 |
| Частота, Гц | 50 ± 2,5 |
| Число фаз | 3 |
| Номинальное напряжение сборных шин, В | 110, 220 |
| Номинальный ток сборных шин, А | 80, 160, 250 |
| Число отходящих фидеров секции 1, шт | по заказу |
| Число отходящих фидеров секции 2, шт | по заказу |
| Номинальная емкость аккумуляторной батареи, А*ч | по заказу |
| Номинальный ток зарядного устройства, А | 20, 40, 80, 160, 250 |
| Диапазон рабочих температур, °С | -10...+40 |
| Наработка на отказ, ч | 1 000 000 |