

КОМПЛЕКТНЫЕ АККУМУЛЯТОРНЫЕ УСТАНОВКИ КАУ-УУ-2/220/ХХ/2/НС/п₁/ п₂ - УХЛ4 (комплектные системы оперативного постоянного тока)



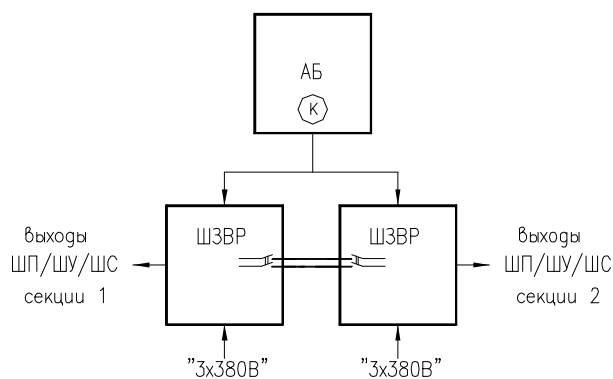
Предназначены для питания цепей сигнализации, защит, противоаварийной автоматики, а также цепей управления коммутационными аппаратами в нормальных режимах и при полной потере собственных нужд переменного тока подстанций от аккумуляторной батареи.

Состав:

- два шкафа заряда, ввода и распределения (ШЗВР) с зарядными устройствами (ЗУ) с номинальным током ХХ, селективными выключателями ввода АБ, и автоматическими выключателями отходящих фидеров (п₁ и п₂) шкафов ШЗВР;

- аккумуляторная батарея (АБ) на основе герметизированных или классических малообслуживаемых аккумуляторов, содержащая 100-120 элементов, емкостью УУ.

Обеспечивают ввод, преобразование, секционирование и распределение энергии, питание нагрузки в течение заданного времени при пропадании напряжения питающей сети, контроль и содержание аккумуляторной батареи, селективную защиту отходящих линий, автоматический непрерывный контроль сопротивления изоляции цепей постоянного тока. Обеспечивается компьютерный контроль. Интерфейс RS485. Протоколы обмена TCP/IP, ModBas и Ethernet (опции).



Опции:

Дополнительные стрелочные приборы	Контроль за максимальным напряжением	Контроль за минимальным напряжением
Система поиска фидера	Блок контроля изоляции	АВР на входе ВЭП
Блок аварийного освещения	Защита АБ от глубокого разряда	Блок стабилизации напряжения
Реле мигающего света		

Структурная схема. Вариант 1.8

ОСНОВНЫЕ ТЕХНИЧЕСКИЕ ХАРАКТЕРИСТИКИ

Параметры	Значения
Входное напряжение (линейное), В	380 +38; -57
Частота, Гц	50 ± 2,5
Число фаз	3
Номинальное напряжение сборных шин, В	110, 220
Номинальный ток сборных шин, А	80, 160, 250
Число отходящих фидеров секции 1, шт	по заказу
Число отходящих фидеров секции 2, шт	по заказу
Номинальная емкость аккумуляторной батареи, А*ч	по заказу
Номинальный ток зарядного устройства, А	20, 40, 80, 160, 250
Диапазон рабочих температур, °С	-10...+40
Наработка на отказ, ч	1 000 000